

O55 osuszacz powietrza



Charakterystyka urządzenia:

- wysoka wydajność osuszania
- elektroniczny panel sterowania
- licznik czasu pracy
- 2 prędkości wentylatora
- prosta obsługa
- wbudowany higrostat
- wbudowany zbiornik na skropliny z kontrolą napełnienia zbiornika
- możliwość pracy ciągłej - podłączenia przewodu do odprowadzania skroplin
- łatwy do czyszczenia filtr powietrza - łatwy dostęp do filtra
- łatwy w transporcie dzięki dużym kołom i uchwytowi
- wytrzymała obudowa

WYDAJNOŚĆ
55 L/24h

PRZEPŁYW POWIETRZA
350 m³/h

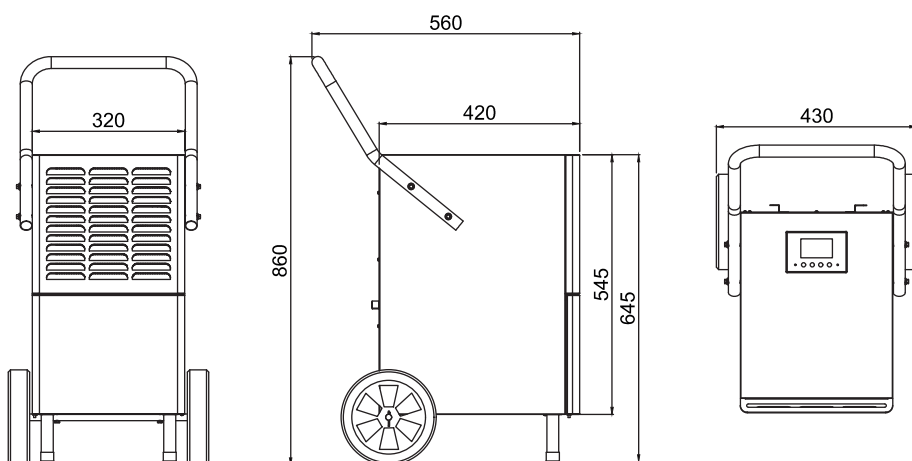


Dane techniczne

Nazwa	Osuszacz powietrza O55
Wydajność osuszania	55 L/24h (30°C, 80% RH)
Przepływ powietrza	350 m ³ /h
Ilość prędkości wentylatora	2
Pobór mocy	850 W
Zasilanie	230 V / 50 Hz
Temperatura pracy	5-35°C
Min./Maks. Wilgotność otoczenia	30-80 %
Pojemność zbiornika na wodę	6 L
Czynnik chłodniczy	R290 (210g)
Maks. ciśnienie tłoczenia	2.8 Mpa
Maks. ciśnienie ssania	0.8 Mpa
Wymiary	560 x 430 x 860 mm
Waga	31 kg



055 osuszacz powietrza



Zobacz instrukcję obsługi urządzenia:

